



ПРОМЫШЛЕННЫЕ ПЫЛЕСОСЫ

**PRO**

PT 155

ПАСПОРТ И ИНСТРУКЦИЯ ПО ЭКСПЛУАТАЦИИ



## 01. ВВЕДЕНИЕ

В этом руководстве по эксплуатации и техническому обслуживанию указаны основные принципы и процедуры, которым должны следовать те, кто эксплуатирует это оборудование, чтобы гарантировать:

- Безопасность оператора
- Правильное использование оборудования
- Оптимальную производительность



**ВАЖНО! ЧТОБЫ ОПЕРАТОР ПРОЧИТАЛ И ПОНЯЛ ЭТО РУКОВОДСТВО ДО НАЧАЛА РАБОТ.**

Из-за важности этой информации мы рекомендуем, чтобы оператор:

- Всегда имел возможность консультации с данным руководством
- Избегать утери и повреждения данного руководства
- Запросить производителя/поставщика о замене данного руководства в случае его порчи или утери
- Передавать оборудование третьим лицам вместе с данным руководством.



**ВНИМАНИЕ! ОБОРУДОВАНИЕ СЕРТИФИЦИРОВАННОЕ ПО АТЕХ ИМЕЕТ СПЕЦИАЛЬНУЮ ТАБЛИЧКУ НА ДВИГАТЕЛЕ, СОДЕРЖАЩУЮ СЕРИЙНЫЙ НОМЕР, КОТОРЫЙ ИСПОЛЬЗУЕТСЯ ДЛЯ ЗАПРОСА КОПИИ СЕРТИФИКАТА.**

Производитель оставляет за собой право обновлять оборудования и руководства, но это не означает замену уже проданного оборудования.

## 02. ГАРАНТИЯ

Пылесосы, изготовленные нашей компанией проходят всесторонние проверки, чтобы гарантировать корректную работу всех их частей. На все пылесосы предоставляется гарантия 12 месяцев с даты продажи. Гарантия не предоставляется на механические повреждения наступившие в результате транспортировки, использования и эксплуатации, а так же на детали, подвергшиеся естественному износу. Ремонт может выполнять только авторизованный сервисный центр.

Гарантия недействительна при следующих условиях:

- Некорректное использование машины или полное или частичное несоблюдение инструкций данного руководства
- Любая часть машины была заменена или изменена каким-либо образом вне авторизованного сервиса
- Подключение к сети 380/400 В выполнено некорректно
- Машина не проходила текущее обслуживание, как того требует данное руководство
- Использование неоригинальных запчастей или использование запчастей не предназначенных для данной конкретной модели.
- Частичное или полное несоблюдение инструкций приведенных в данном руководстве.

### 03. ИСПОЛЬЗОВАНИЕ НЕ ПО НАЗНАЧЕНИЮ

- Никогда не проводите уборку непотушенных окурков и других легковоспламеняющихся материалов.
- Никогда не собирайте материалы, которые могут взорваться при контакте с воздухом.
- Никогда не работайте в средах, где присутствуют взрывоопасные газы и / или газы от токсичных химических продуктов
- Проверьте состояние фильтра-картриджа вторичной очистки перед работой с токсичными веществами.
- Перед доступом к электрическим компонентам машины отсоедините её от электрической сети
- Не проводите самостоятельное изменение и какие либо модификации машины
- Используйте машину таким образом, чтобы она соответствовала требованиям настоящего руководства

### 04. ДАННЫЕ ОБ ОБОРУДОВАНИИ

#### 4.1 ТАБЛИЧКА С ТЕХНИЧЕСКИМИ ДАННЫМИ

Каждая машина Соупсо имеет регистрационную табличку с указанием необходимых деталей, которые предоставляются при обращении к поставщику / производителю за консультациями, предложениями или информацией о запасных частях. На пластине указаны следующие детали:

- Производитель
- Модель
- Напряжение питания
- Номинальная мощность
- Данные о сертификации

#### 4.2 ПРОВЕРКА

Все машины Соупсо проверяются перед упаковкой и отправкой, чтобы обеспечить правильную работу всех компонентов. Тест параметров электрической безопасности проводится в соответствии с определенными стандартами:

- Проверка заземления
- Тест сопротивления изоляции между фазой и заземлением
- Диэлектрический тест
- Измерение утечек тока
- Измерение мощности и потребляемого тока (допустимое отклонение +/- 10% от номинального значения)
- Измерение разрежения срабатывания вакуумного клапана и потока воздуха ( допустимое отклонение +/- 15 % от номинального значения в зависимости от влажности и температуры окружающего воздуха)

#### 4.3 УСТРОЙСТВО БЕЗОПАСНОСТИ

Пылесос изготовлен в соответствии со всеми правовыми нормами в плане безопасности для оператора:

- Все металлические компоненты машины заземлены для исключения ударов электрическим током или электростатическими зарядами. Правильный выбор гибкого шланга позволяет устранить все риски связанные с этим.
- Тормоза, установленные на передних колесах, надежно удерживают машину в месте ее использования, при работе на неровной поверхности или при особых условиях работы.



ПЕРЕД ИСПОЛЬЗОВАНИЕМ  
ТЩАТЕЛЬНО ПРОВЕРЬТЕ МАШИНУ НА  
ПРЕДМЕТ ПОВРЕЖДЕНИЙ,  
ВОЗНИКШИХ ВО ВРЕМЯ ТРАНСПОРТИРОВКИ

## 05. ДОПУСТИМЫЕ ОТКЛОНЕНИЯ

Производительность турбины может варьироваться на 15% в зависимости от температуры и влажности воздуха. Предохранительные клапаны калибруются в зависимости от мощности турбины.

## 06. ПОЛОЖЕНИЕ БЕЗОПАСНОСТИ

- Внимательно прочитайте инструкцию перед запуском, использованием, обслуживанием или управлением пылесосом
- Убедитесь что пылесос не был поврежден каким-либо образом
- Никогда не включайте пылесос если он неисправен или есть подозрение на его неисправность.
- Убедитесь, что выключатель не изношен и не поврежден
- Не приближайтесь к впуску пылесоса в свободной или порванной одежде, части которой могут быть затянuty в него.
- Проверьте наличие и состояние фильтров
- Убедитесь, что фильтры установлены правильно и в полном рабочем состоянии, всегда соблюдая установленные правила
- Не выполнять самостоятельный ремонт без консультации с производителем
- Никогда не используйте бензин, растворители или другие легковоспламеняющиеся жидкости для чистки; для очистки следует использовать только подходящие моющие средства
- Никогда не перемещайте машину, потянув за кабель питания или гибкий шланг
- Никогда не направляйте выпуск машины или шланг на людей или животных
- Защищайте пылесос от дождя
- Убедитесь, что устройство подключено к источнику питания с правильным напряжением, указанным на регистрационной табличке
- Убедитесь, что кабель питания не имеет износа или повреждений. Если вы заменяете кабель, всегда заменяйте его на другой с теми же характеристиками, что и оригинальные кабели. Кабели, которые не соответствуют параметрам или имеют низкое качество, могут перегреться и нанести серьезный урон оператору.
- Убедитесь в наличии рабочего заземления на источнике питания.
- Ремонт должен выполняться только уполномоченным персоналом и только на выключенной машине при отсоединении ее от источника питания
- Никогда не допускайте персонал не прошедший обучение, к управлению пылесосом
- Перед включением машины убедитесь, что все устройства безопасности находятся в полном рабочем состоянии
- Никогда не накрывайте пылесос при работе



В СЛУЧАЕ ИСПОЛЬЗОВАНИЯ УДЛИНИТЕЛЯ ПРОВЕРЬТЕ, ЧТО ОН  
СООТВЕТСТВУЕТ ПОТРЕБЛЯЕМОЙ МОЩНОСТИ И КЛАССУ ЗАЩИТЫ  
ПЫЛЕСОСА.  
МИНИМАЛЬНОЕ СЕЧЕНИЕ КАБЕЛЕЙ: 2,5 ММ<sup>2</sup>  
МАКСИМАЛЬНАЯ ДЛИНА = 20 М

## 07. СБОРКА

### 7.1 ДОСТАВКА И ПОГРУЗКА

Все пылесосы тщательно тестируются и проверяются перед поставкой. Машина транспортируется в защитной коробке или завернута в защитную оболочку, что позволяет визуально осмотреть изделие во время транспортировки и надежно закрепляется на поддоне. Если какая-либо часть машины повреждена во время транспортировки, немедленно свяжитесь с перевозчиком. Части, поврежденные из-за неправильной транспортировки или обращения с машиной, не будут признаны гарантией производителя. Машина должна быть поднята и перемещена с помощью вилочного погрузчика в соответствии с действующими правилами безопасности на объекте.

### 7.2 ПРОВЕРКА ЭЛЕКТРИЧЕСКИХ СОЕДИНЕНИЙ

Подключите штекер к силовому кабелю и подключите штепсель к гнезду, который имеет тот же рейтинг защиты и оборудован отдельным выключателем линии; в случае трехфазного пылесоса необходимо проверить перед использованием, что двигатель вращается в правильном направлении (по часовой стрелке), как показано специальным маркером отлитым на турбине. Если вращение происходит в направлении против часовой стрелки, необходимо отключить устройство от источника питания, поменять один из трех фазных кабелей внутри штепселя и снова проверить правильность вращения

## 08. ПЕРИОДИЧЕСКОЕ ОБСЛУЖИВАНИЕ

Работы по техническому обслуживанию и очистке должны выполняться при отключении пылесоса и отсоединении его от источника питания. Важно помнить, что правильное эксплуатирование и обслуживание гарантируют безопасное и эффективное использование. Для обеспечения непрерывной работы и сохранения гарантии производителя, а так же для собственной безопасности, при ремонте используйте только оригинальные запасные части Соупсо.

### 8.1 ПРИ ИСПОЛЬЗОВАНИИ: ЕЖЕДНЕВНО

- Визуально проверьте, что всасывающий шланг не был поврежден каким-либо образом (он не должен быть протерт, разорван, изломан)
- Убедитесь, что электрические выключатели находятся в полном рабочем состоянии и не повреждены каким-либо образом
- Проверьте уровень мусора в баке. ВАЖНО! Опустошите бак если вы используете версию АТех.
- Проверьте, что впуск пылесоса не был поврежден.
- Убедитесь, что голова электродвигателя правильно установлена в фильтровальной камере, и что последняя правильно установлена на бак.
- Если пылесос перемещается на другой объект, убедитесь, что напряжение сети в новом месте соответствует указанному на табличке технических данных

### 8.2 КАЖДЫЕ 200 ЧАСОВ РАБОТЫ

- Проверьте состояние главного фильтра: у него не должно быть разрывов, дыр или другого повреждения, в противном случае замените его (см. 11.)
- Убедитесь, что табличка технических данных читаема и не повреждена, если необходимо, свяжитесь с производителем для замены.



**ВАЖНО! НА МОДЕЛЯХ СЕРТИФИЦИРОВАННЫХ ПО АТЕХ ВЫПОЛНЯЙТЕ ДАННУЮ ОПЕРАЦИЮ КАЖДЫЕ 10 ЧАСОВ**

## 09. УТИЛИЗАЦИЯ

Утилизируйте машину и любые принадлежности в соответствии с законодательством страны. Чтобы избежать вреда для окружающей среды или Вашего здоровья, рекомендуется отделить машину от других отходов и, при необходимости, правильно ее утилизировать.

## 10. ТЕХНИЧЕСКИЕ ХАРАКТЕРИСТИКИ



### Модель

	PTP 155	PTP 155 Sp
Артикул	PTP 155	PTP 155 Sp
Сертификация	CE	CE
Двигатель	Асинхронная турбина	Асинхронная турбина
Мощность	5,5 кВт	5,5 кВт
Напряжения питания	380 В – 50 Гц	380 В – 50 Гц
Система очистки фильтра	Полуавтомат	Полуавтомат
Класс фильтра (опция)	M (H14 HEPA)	M (H14 HEPA)
Поток воздуха	560 м <sup>3</sup> /ч	520 м <sup>3</sup> /ч
Максимальное разрежение	320 мBar	440 мBar
Вакуумный клапан	250 мBar	250 мBar
Бак	100 L	100 L
Габариты	1120x600x1350 мм	1120x600x1350 мм
Диаметр впуска	60 мм	60 мм
Диаметр бака	460 мм	460 мм
Вес	151 Кг	151 Кг
Уровень шума (ISO 11201)	< 69 Дб	< 69 Дб



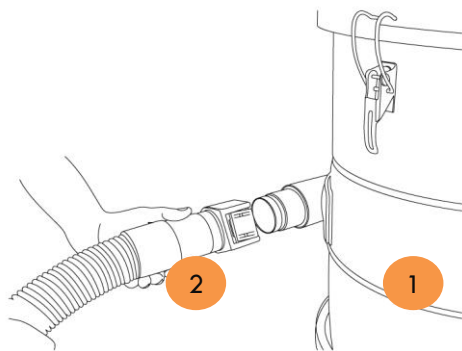
- 1 – Моторный блок
- 2 - Выключатель питания
- 3 – Рычаг очистки фильтра
- 4 – Впуск
- 5 – Колеса с тормозами
- 6 – Механизм извлечения бака

## 12. УСТАНОВКА ПРИНАДЛЕЖНОСТЕЙ

В зависимости от конкретных потребностей пылесос может включать принадлежности, которые обычно не поставляются в стандартной версии. Необходимо выбрать всасывающий шланг и принадлежности, подходящие для типа материала, который необходимо убирать.

Теперь машина готова к использованию.

Подсоедините один конец гибкого шланга к требуемому аксессуару, а другой - к быстроразъемному впуску, установленному на фильтровальной камере.  
(См. Лист принадлежностей)



## 13. ВКЛЮЧЕНИЕ ПЫЛЕСОСА

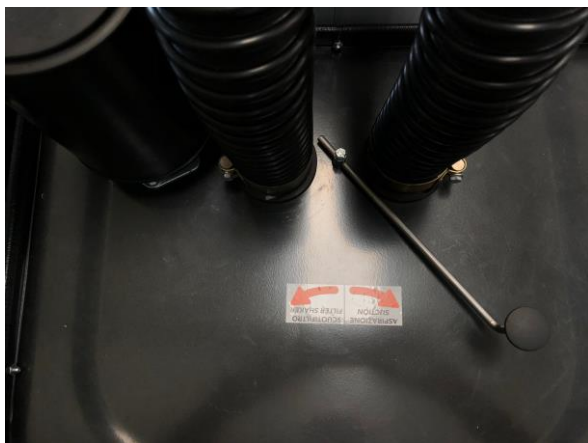
1 Магнитный пускатель



ПРЕЖДЕ ЧЕМ ВКЛЮЧИТЬ ПЫЛЕСОС УБЕДИТЕСЬ,  
ЧТО КОНТЕЙНЕР ДЛЯ МУСОРА ПУСТ



## ВСАСЫВАНИЕ



## ОЧИСТКА ФИЛЬТРА

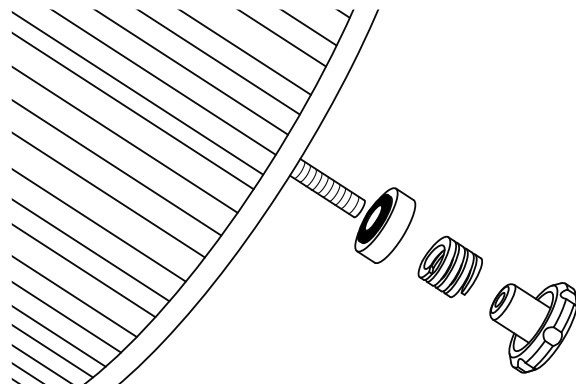


Над моторным блоком имеется клапан, соединенный рычагом, для переключения между режимами ВСАСЫВАНИЯ и ОЧИСТКИ ФИЛЬТРА

**ВСАСЫВАНИЕ** – переведите рычаг ВПРАВО

**ОЧИСТКА ФИЛЬТРА** – переведите рычаг ВЛЕВО

## 15. ЗАМЕНА ФИЛЬТРОВ



1. Отсоедините и поднимите моторный блок.
2. Удалите цилиндрическую стальную защиту фильтра (открутите болты по краям)
3. Открутите гайку-барашек, снимите пружину и уплотнитель.
4. Удалите фильтр

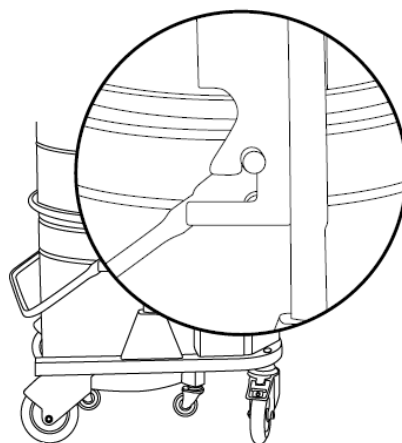
5. Установите новый фильтр в соответствии с этикеткой в нижней части.
  - Уплотнитель на основание фильтра
  - Пружина
  - Пластиковая гайка-барашек
6. Установите цилиндрическую стальную защиту, затем снова присоедините голову к моторному блоку

## 16. СНЯТИЕ И УСТАНОВКА БАКА

1- Поднимите рычаг вверх и извлеките бак.

2- Опустошите бак

3- Вставьте крепление в V-образный вырез и, нажав на рычаг, установите бак на место.



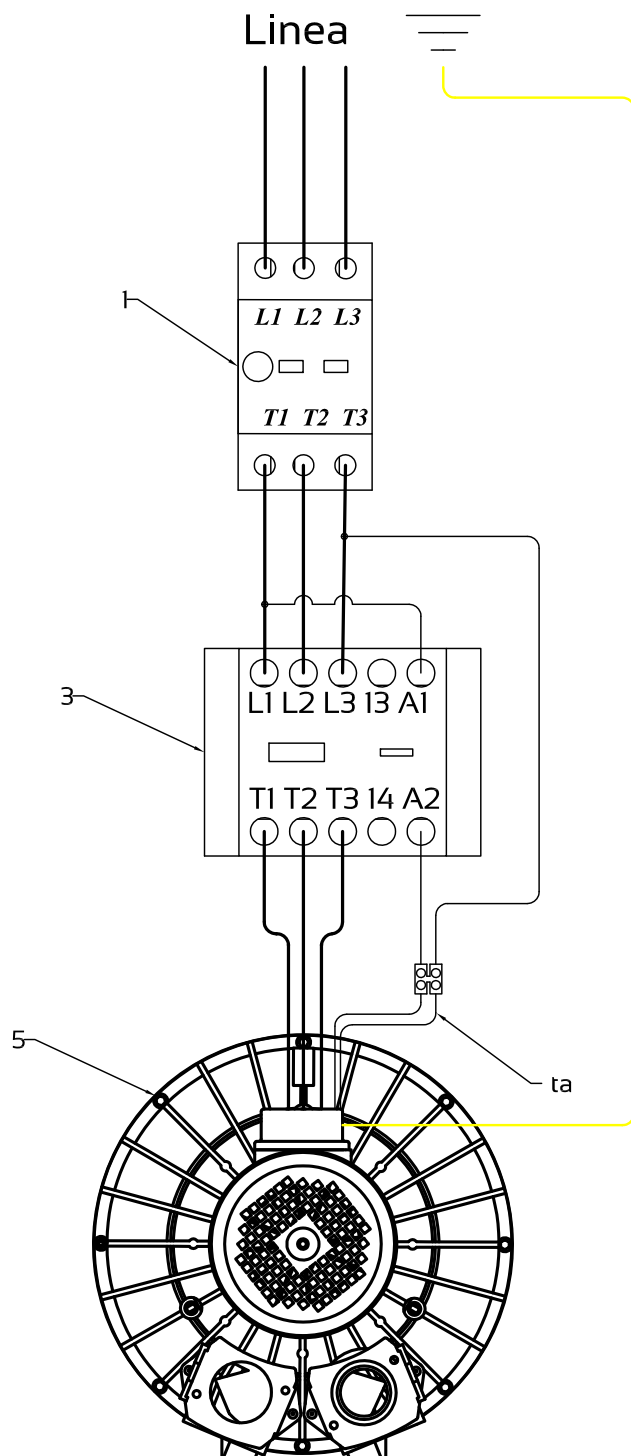
## 17. УСТРАНЕНИЕ НЕИСПРАВНОСТЕЙ

Таким образом Вы можете решить различные проблемы, которые могут возникнуть при эксплуатации.

**Моторы не запускаются** ► Нет напряжения сети. ► Проверьте кабели, разъемы и розетки.

**Сила всасывания постепенно снижается** ► Фильтр, впуск, всасывающий шланг или насадка могут быть засорены  
► Проверьте, очистите при необходимости. Очистите фильтр.

**Во время работы появляется пыль** ► Фильтр неправильно установлен или поврежден. ► Проверьте правильно ли установлен фильтр. При необходимости замените.



- 1- Magneto termico
- 2- Commutatore a bascula
- 3- Teleruttore bobina
- 4-
- 5- Turbina

- 1- Starter
- 2- Toggle commutator
- 3- Contactor coil
- 4-
- 5- Turbine

## Для заметок

A series of horizontal dashed orange lines, spaced evenly down the page, providing a template for writing notes.





DICHIARA SOTTO LA PROPRIA RESPONSABILITA' CHE IL PRODOTTO  
 UNDER OUR SOLE RESPONSIBILITY THAT THE PRODUCT  
 ERKLÄREN IN ALLEINIGER VERANTWORTUNG, DASS DAS PRODUKT  
 DÉCLARONS SOUS NOTRE SEULE RESPONSABILITÉ QUE LE PRODUIT  
 DECLARA BAJO LA PROPIA RESPONSABILIDAD QUE EL PRODUCTO

Modello / Model / Modèle / Model / Modelo

Anno di costruzione / Made in / Baujahr / An de construction / Año de construcción

PT\* 155

2018

E' conforme alle seguenti specifiche del prodotto :

Are in conformity with the undermentioned prodduct's specifications :

Mit den nachfolgend aufgeführten produkt - spezifikationen konform sind :

Est en conformité avec les spécifications ci-dessous mentionnées :

Es conforme a las siguientes especificaciones del producto :

2006/42/CE

CE Direttiva Macchine

CE Machinery Directive

2014/35/UE

CE Direttiva Bassa Tensione

CE Low Voltage Directive

2014/30/UE

CE Direttiva Compatibilità Elettromagnetica

CE EMC Directive

e relativi emendamenti / and relative amendments - und relative Änderungen - et amendements relatifs - y enmiendas relativas

Norme armonizzate

Harmonized norms :

Harmonisierte Normen :

Normes Harmonisées :

Normas Armonizadas

EN ISO 12100:2010

EN 60335-2-69

EN 55014-1:2006

Il fabbricante dichiara che il fascicolo tecnico dell'apparecchiatura è custodito a:

The manufacturer declares that the technical file of the equipment is kept at:

Der Hersteller erklärt, dass die technischen Unterlagen der Geräte bei gehalten;

Le fabricant déclare que le dossier technique de l'équipement est maintenu à;

El fabricante indica que el archivo técnico del equipo se mantiene en:

Solarys srl

Via Marie Curie, 1 26030

Pessina Cremonese (CR)

Italy

La presente dichiarazione decadrà automaticamente in caso di:

This statement will expire automatically for:

Diese Erklärung endet automatisch nach:

Cette déclaration expirera automatiquement pour:

Esta declaración caducará automáticamente para:

1- Modifiche all'apparecchiatura

Changes to the equipment,

Änderungen an den Geräten,

Modifications à l'équipement,

Cambios en el equipo

2- Mancato rispetto delle indicazioni contenute nel manuale d'uso e manutenzione

Non-compliance with instructions contained in the user and maintenance manual,

Nichteinhaltung Anweisungen in der Bedienungs- und Wartungsanleitung enthalten,

Le non-respect des instructions contenues dans le manuel d'utilisation et d'entretien,

El incumplimiento de las instrucciones contenidas en el manual de uso y mantenimiento

Riccardo Bettella

Name/Name/Nom/Name/Nombre

Presidente

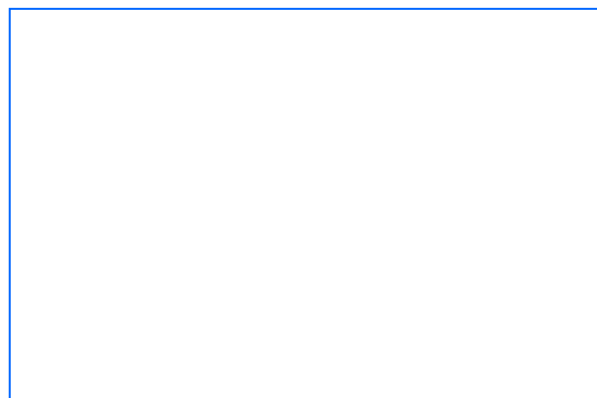
Posizione/Position/Position/Position/Posición

02-01-2018

Data/Date/Datum/Date/Fecha

Firma/Signature/Unterschrift/Signature/Firma

Ваш представитель





ПРОМЫШЛЕННЫЕ ПЫЛЕСОСЫ

ПАСПОРТ И ИНСТРУКЦИЯ ПО ЭКСПЛУАТАЦИИ